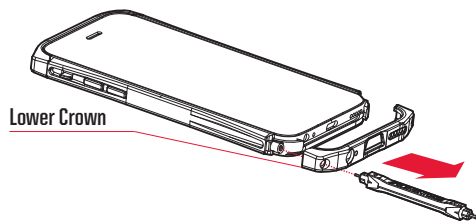


Installing the Ronin Case:**1) Remove Ronin Lower Crown**

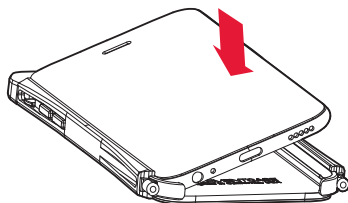
Loosen screws and carefully detach Lower Crown.

**Speed Wrench**

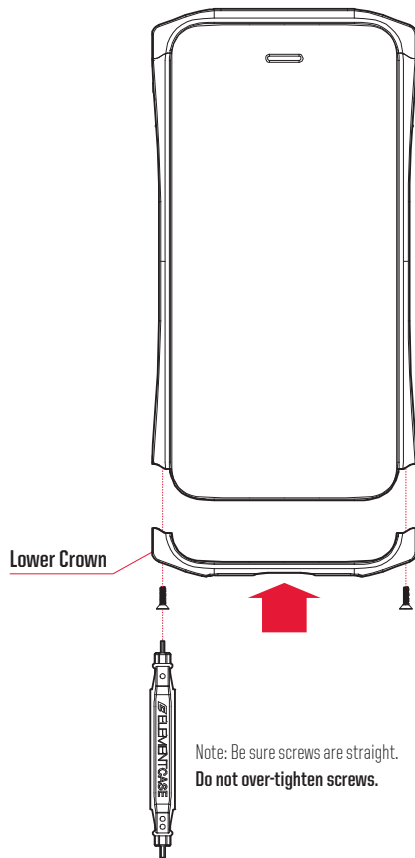
Ronin side has one dot

2) Install iPhone

Securely hold the Ronin Case in one hand and snap iPhone into it starting from the left side.

**3) Reinstall Crown**

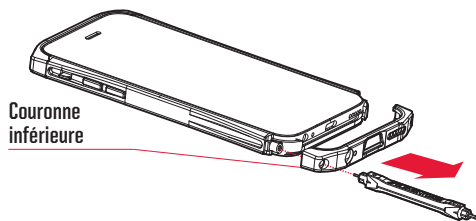
Install Lower Crown. Check the functionality of all controls.



Installation de l'étui Ronin

1) Retirez la couronne inférieure Ronin

Desserrez les vis et détachez soigneusement la couronne inférieure.



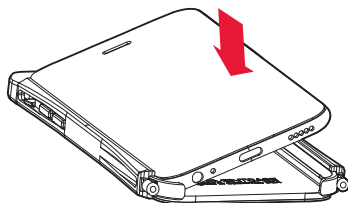
Clé à Cliquet



Le côté Ronin a un point

2) Installation de l'iPhone

Tenez fermement l'étui Ronin d'une main et enclenchez l'iPhone dans l'étui en commençant par le côté gauche.



3) Réinstallation de la couronne

Installez la couronne inférieure. Vérifiez la fonctionnalité de tous les contrôles.

