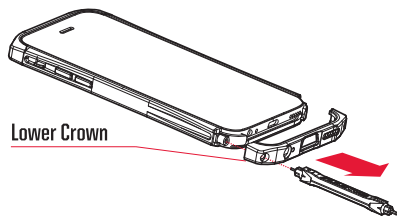


Installing the Ronin Case:

1) Remove Ronin Lower Crown

Remove screws and carefully detach Lower Crown.



Lower Crown

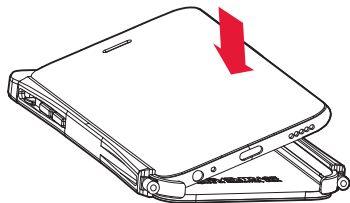
Speed Wrench



Ronin side has one dot

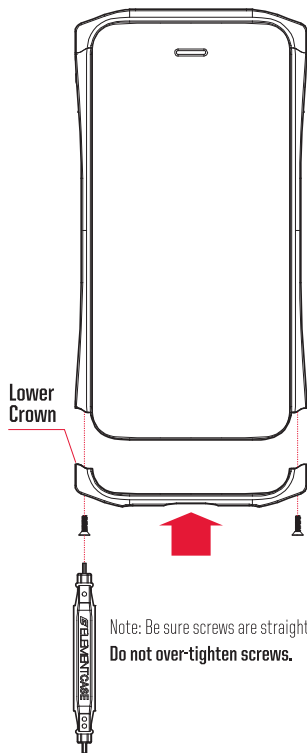
2) Install iPhone

Securely hold the Ronin Case in one hand and snap iPhone into it starting from the left side.



3) Reinstall Crown

Install Lower Crown. Check the functionality of all controls.



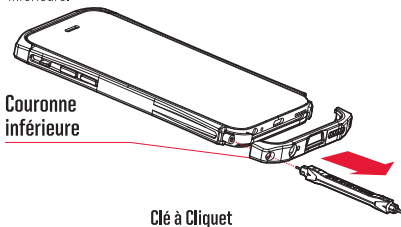
Lower Crown

Note: Be sure screws are straight.
Do not over-tighten screws.

Installation de l'étui Ronin

1) Retirez la couronne inférieure Ronin

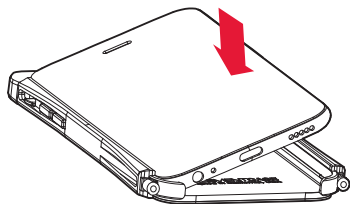
Retirez les vis et détachez soigneusement la couronne inférieure.



Le côté Ronin a un point

2) Installation de l'iPhone

Tenez fermement l'étui Ronin d'une main et enclenchez l'iPhone dans l'étui en commençant par le côté gauche.



3) Réinstallation de la couronne

Installez la couronne inférieure. Vérifiez la fonctionnalité de tous les contrôles.

